

The logo for TRB Italy, featuring the letters 'TRB' in a bold, sans-serif font inside a rounded rectangle, with the word 'Italy' in a smaller font to its right. The entire logo is set against a white background within a blue circular frame.

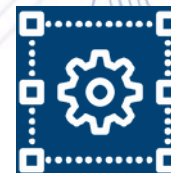
TRB Italy

COMPONENTS FOR
HYDRAULIC CYLINDERS



CATALOGUE GÉNÉRAL

PRODUITS	GAMME
	De Ø 50 à Ø 210
	De Ø 50 à Ø 140
	De Ø 50 à Ø 150
	Max. 50 Kg
	Max. 50 Kg
	Max. 50 Kg



Production sur plan

Nous produisons des lots répétitifs, même en grandes quantités, de composants pour vérins hydrauliques selon les dessins du client.

INDEX



Production standard

Nous produisons en série des composants standard pour les vérins hydrauliques, ce qui garantit la qualité, la fiabilité et la durabilité.

COLLARS

TÊTE DE GUIDAGE

CULASSES À HAUTE PRESSION

TÊTE PLONGEANTE

PISTONS

PISTONS FILETÉS

PISTONS FILETÉS HAUTE PRESSION

FONDS À HAUTE PRESSION

FONDS FILETÉS

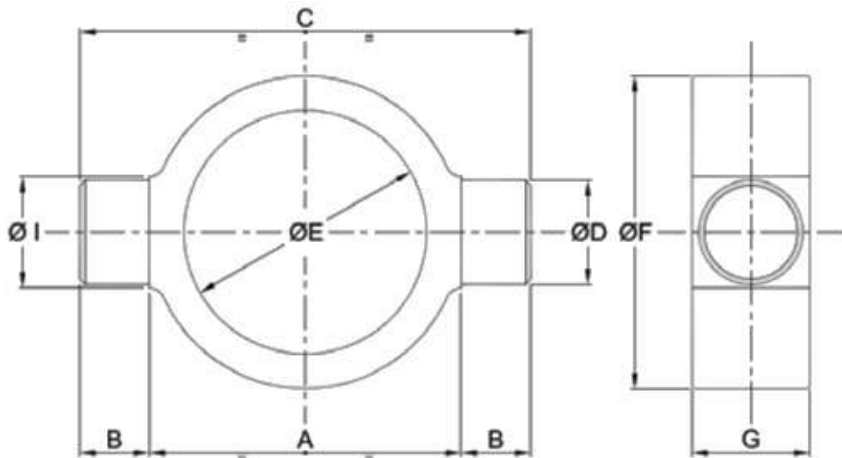


CL... - COLLARS

INDEX



Matériau : Acier ST52.3



Code	Ø D	Ø E	A	B	C	Ø F	G	Ø I	Poids Kg
CL3040	15	40	50	15	80	50	20	20	0.28
CL3545	20	45	60	15	90	60	25	22	0.31
CL4050	25	50	65	15	95	65	30	27	0.44
CL4550 C	20	50	70	20	110	65	30	30	0.51
CL5060	30	60	75	20	115	75	35	32	0.67
CL5060 C	25	60	80	25	130	75	35	35	0.7
CL5565	30	65	80	20	120	80	35	32	0.71
CL6070	30	70	90	20	130	90	35	32	0.92
CL6070 C	30	70	100	30	160	90	45	40	1.2
CL6373	35	73	95	25	145	95	45	42	1.6
CL6575	35	75	100	25	150	100	45	42	1.65
CL6580	35	80	100	25	150	100	45	42	1.43
CL7080	40	80	105	30	165	105	55	52	1.78
CL7080 C	35	80	110	35	180	100	50	50	1.83
CL7085	40	85	105	30	165	105	55	52	1.95
CL8090	45	90	120	35	190	120	60	56	2.8
CL8092	40	92	115	40	195	115	55	55	2.6
CL8095	45	95	120	35	190	120	60	56	2.95
CL8095 C	40	95	115	40	195	115	55	55	2.5

www.trbitaly.com

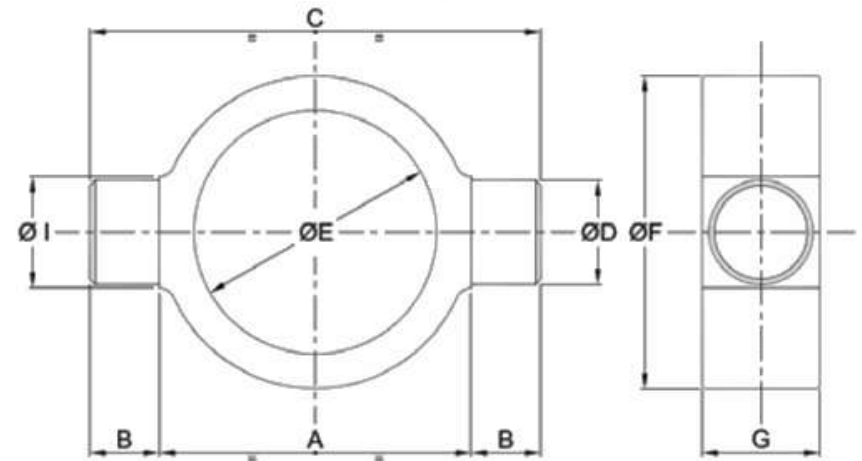
CL... - COLLARS

INDEX

Code	Ø D	Ø E	A	B	C	Ø F	G	Ø I	Poids Kg
CL90100	45	100	130	35	200	130	60	56	3.45
CL90105	45	105	130	35	200	130	60	56	3.09
CL90105 C	45	105	125	45	215	125	60	60	3
CL100115	50	115	145	40	225	145	70	66	4.72
CL100115 C	50	115	145	50	245	145	70	70	5.2
CL100120	50	120	145	40	225	145	70	66	4.23
CL110125	50	125	155	40	235	155	70	66	4.83
CL110130	50	130	155	40	235	155	70	66	4.35
CL120135	55	135	170	45	260	170	80	80	7.4
CL120140	55	140	170	45	260	170	80	80	6.7
CL125140	55	140	175	45	265	175	80	80	7
CL125145	55	145	175	45	265	175	80	80	6.5
CL130145	60	145	180	45	270	180	80	80	7.2
CL130150	60	150	180	45	270	180	80	80	6.8
CL140160	65	160	200	50	300	200	100	100	10.5
CL140160 C	60	160	200	60	320	200	100	100	11
CL150170	65	170	210	50	310	210	100	100	12.7
CL160180	70	180	220	55	330	220	110	110	15



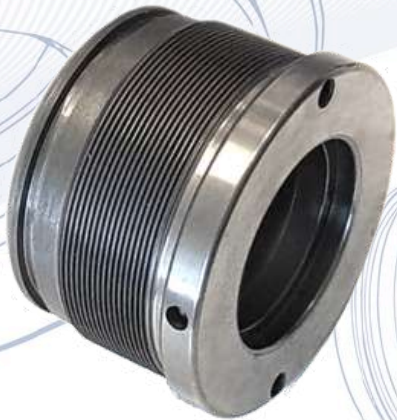
Matériau : Acier ST52.3



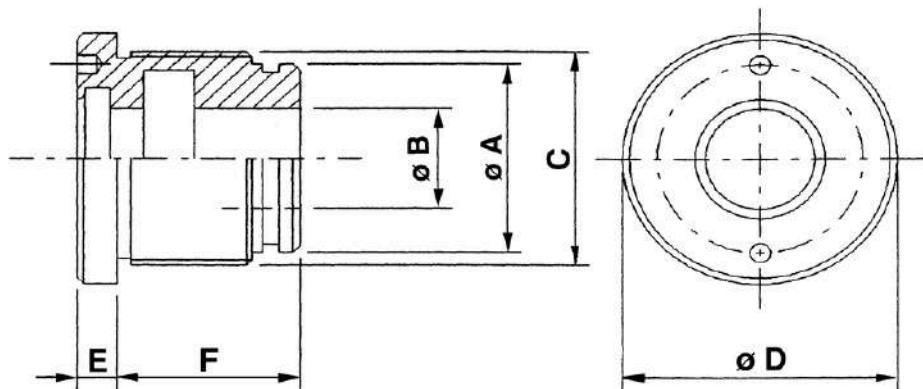
www.trbitaly.com

TG... - TETÊ DE GUIDAGE

INDEX



Matériau : G25/oléo



Code	Q.tè	Ø A	Ø B	C	Ø D	E	F	Poids Kg
TG03502032	28 pz	35	20	M39x1.5	45	8	32	0.19
TG03502232	28 pz	35	22	M39x1.5	45	8	32	0.17
TG04002032	24 pz	40	20	M44x1.5	50	8	32	0.28
TG04002232	24 pz	40	22	M44x1.5	50	8	32	0.26
TG04002532	24 pz	40	25	M44x1.5	50	8	32	0.23
TG04002832	24 pz	40	28	M44x1.5	50	8	32	0.19
TG04502232	18 pz	45	22	M49x1.5	55	8	32	0.36
TG04502532	18 pz	45	25	M49x1.5	55	8	32	0.33
TG05002535	15 pz	50	25	M54x1.5	60	8	35	0.46
TG05002835	15 pz	50	28	M54x1.5	60	8	35	0.43
TG05003035	15 pz	50	30	M54x1.5	60	8	35	0.39
TG05003235	15 pz	50	32	M54x1.5	60	8	35	0.35
TG05003535	15 pz	50	35	M54x1.5	60	8	35	0.29
TG05003635	15 pz	50	36	M54x1.5	60	8	35	0.29
TG05503035	12 pz	55	30	M60x1.5	65	8	35	0.54
TG05503535	12 pz	55	35	M60x1.5	65	8	35	0.45
TG06002540	11 pz	60	25	M64x1.5	70	10	40	0.9
TG06003040	11 pz	60	30	M64x1.5	70	10	40	0.8

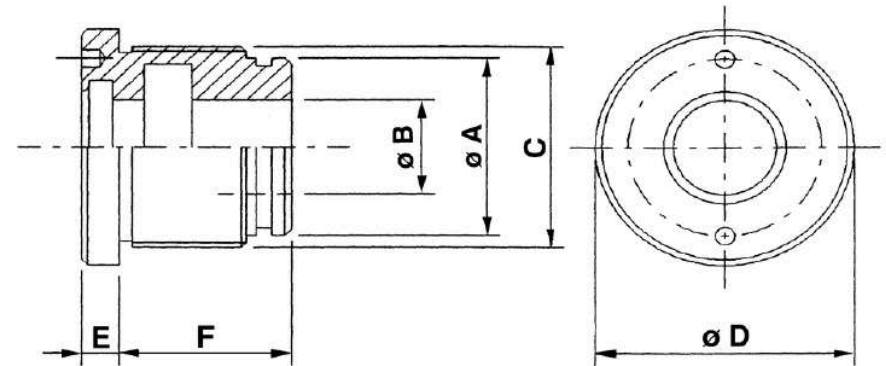
TG... - TETÊ DE GUIDAGE

INDEX

Code	Q.tè	Ø A	Ø B	C	Ø D	E	F	Poids Kg
TG06003540	11 pz	60	35	M64x1.5	70	10	40	0.7
TG06004040	11 pz	60	40	M64x1.5	70	10	40	0.6
TG06303040	11 pz	63	30	M68x1.5	73	10	40	1.08
TG06303240	11 pz	63	32	M68x1.5	73	10	40	0.88
TG06303540	11 pz	63	35	M68x1.5	73	10	40	0.98
TG06303640	11 pz	63	36	M68x1.5	73	10	40	0.81
TG06304040	11 pz	63	40	M68x1.5	73	10	40	0.62
TG06304540	11 pz	63	45	M68x1.5	73	10	40	0.6
TG06503040	9 pz	65	30	M69x1.5	75	10	40	1.25
TG06503540	9 pz	65	35	M69x1.5	75	10	40	1.11
TG06504040	9 pz	65	40	M69x1.5	75	10	40	0.98
TG07003040	8 pz	70	30	M74x1.5	80	10	40	1.17
TG07003540	8 pz	70	35	M74x1.5	80	10	40	1.06
TG07004040	8 pz	70	40	M74x1.5	80	10	40	0.94
TG07004540	8 pz	70	45	M74x1.5	80	10	40	0.76
TG07005040	8 pz	70	50	M74x1.5	80	10	40	0.66
TG07503050	6 pz	75	30	M80x2	90	10	50	1.72
TG07503550	6 pz	75	35	M80x2	90	10	50	1.62



Matériau : G25/oléo



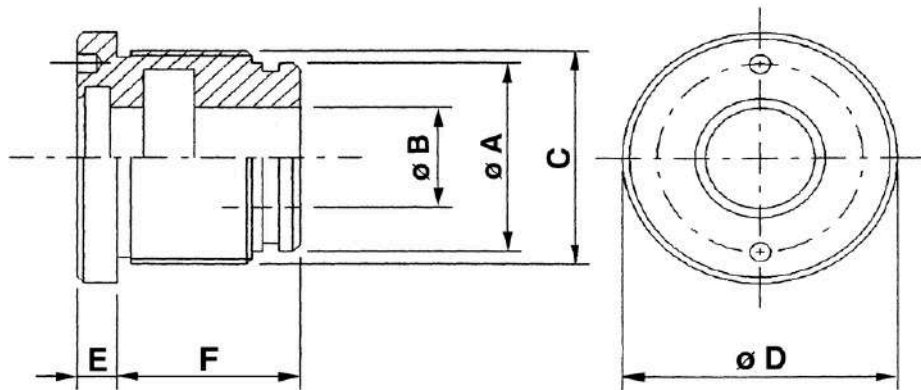
www.trbitaly.com

TG... - TETÊ DE GUIDAGE

INDEX



Matériau : G25/oléo



Code	Q.tè	Ø A	Ø B	C	Ø D	E	F	Poids Kg
TG07504050	6 pz	75	40	M80x2	90	10	50	1.46
TG07504550	6 pz	75	45	M80x2	90	10	50	1.33
TG07505050	6 pz	75	50	M80x2	90	10	50	1.18
TG08004050/B	6 pz	80	40	M84x1.5	90	10	50	1.73
TG08005050/B	6 pz	80	50	M84x1.5	90	10	50	1.42
TG08003050	6 pz	80	30	M85x2	92	10	50	2.25
TG08003550	6 pz	80	35	M85x2	92	10	50	1.88
TG08004050	6 pz	80	40	M85x2	92	10	50	1.73
TG08004550	6 pz	80	45	M85x2	92	10	50	1.58
TG08005050	6 pz	80	50	M85x2	92	10	50	1.42
TG08005650	6 pz	80	56	M85x2	92	10	50	1.14
TG08006050	6 pz	80	60	M85x2	92	10	50	1.37
TG08503550	6 pz	85	35	M90x2	100	10	50	2.15
TG08504050	6 pz	85	40	M90x2	100	10	50	2
TG08504550	6 pz	85	45	M90x2	100	10	50	1.85
TG08505050	6 pz	85	50	M90x2	100	10	50	1.67
TG09004050	5 pz	90	40	M95x2	105	10	50	2.31
TG09004550	5 pz	90	45	M95x2	105	10	50	2.16

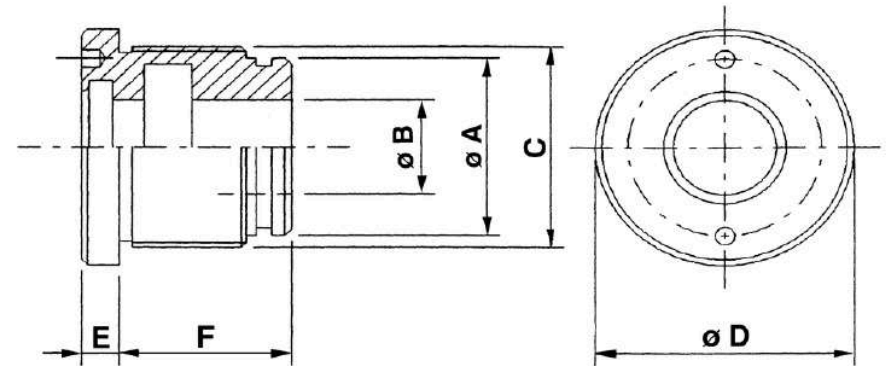
TG... - TETÊ DE GUIDAGE

INDEX

Code	Q.tè	Ø A	Ø B	C	Ø D	E	F	Poids Kg
TG09005050	5 pz	90	50	M95x2	105	10	50	1.99
TG09006050	5 pz	90	60	M95x2	105	10	50	1.57
TG10004070	3 pz	100	40	M105x2	115	12	70	4.14
TG10004570	3 pz	100	45	M105x2	115	12	70	3.94
TG10005070	3 pz	100	50	M105x2	115	12	70	3.71
TG10005570	3 pz	100	55	M105x2	115	12	70	3.68
TG10006070	3 pz	100	60	M105x2	115	12	70	3.13
TG10007070	3 pz	100	70	M105x2	115	12	70	3.08
TG11004560	2 pz	110	45	M115x2	125	12	60	4.6
TG11005060	2 pz	110	50	M115x2	125	12	60	4.4
TG11006070	2 pz	110	60	M115x2	125	12	60	4.9
TG11007070	2 pz	110	70	M115x2	125	12	60	4.7
TG11008070	2 pz	110	80	M115x2	125	12	60	4.5
TG12005070	2 pz	120	50	M125x2	140	12	70	5.85
TG12006070	2 pz	120	60	M125x2	140	12	70	5.3
TG12007070	2 pz	120	70	M125x2	140	12	70	4.57
TG12008070	2 pz	120	80	M125x2	140	12	70	4.57
TG12009070	2 pz	120	90	M125x2	140	12	70	2.99



Matériau : G25/oléo



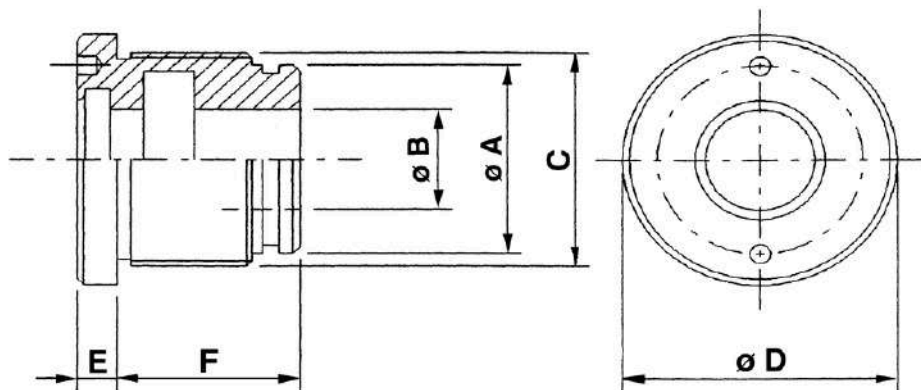
www.trbitaly.com

TG... - TETÊ DE GUIDAGE

INDEX



Matériau : G25/oléo



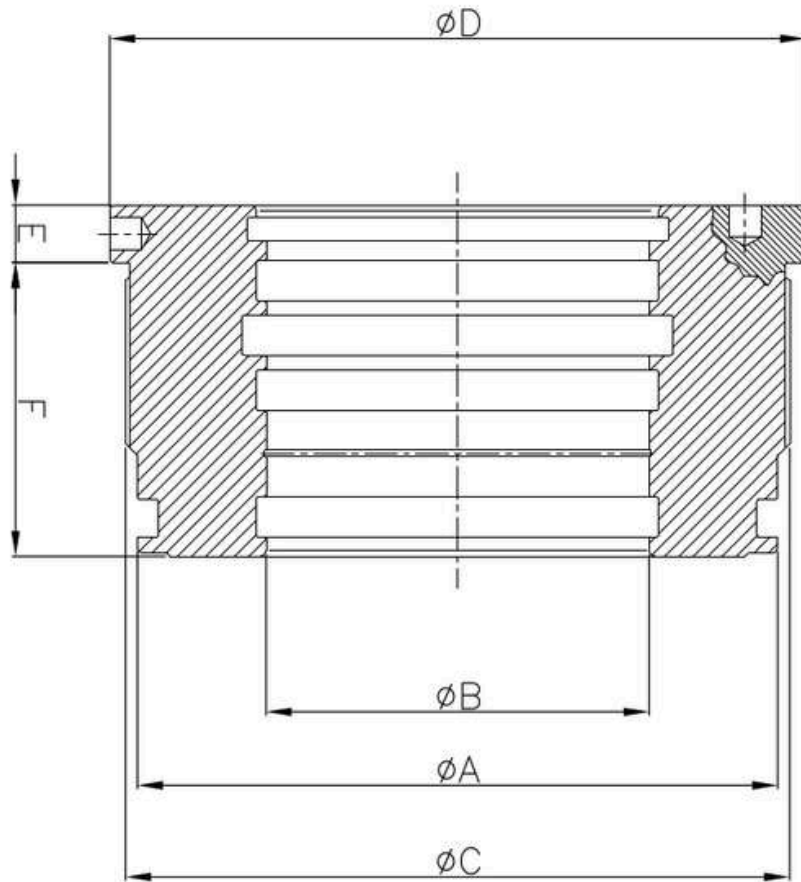
Code	Q.tè	Ø A	Ø B	C	Ø D	E	F	Poids Kg
TG12506080	2 pz	125	60	M130x2	145	12	80	6.63
TG12507080	2 pz	125	70	M130x2	145	12	80	5.83
TG12508080	2 pz	125	80	M130x2	145	12	80	6.63
TG12509080	2 pz	125	90	M130x2	145	12	80	4.03
TG14007080	2 pz	140	70	M145x2	160	12	80	9.12
TG14008080	2 pz	140	80	M145x2	160	12	80	8.4
TG15007090	1 pz	150	70	M155x2	170	12	90	10.58
TG15008090	1 pz	150	80	M155x2	170	12	90	9.75
TG15009090	1 pz	150	90	M155x2	170	12	90	8.6
TG150010090	1 pz	150	100	M155x2	170	12	90	7.5
TG16008090	1 pz	160	80	M165x2	180	12	90	13.1
TG16009090	1 pz	160	90	M165x2	180	12	90	12.07

TG... - TETÊ DE GUIDAGE

INDEX



Matériau : G25/oléo



Code	Ø A	Ø B	C	Ø D	E	F	Poids Kg
TG18010092	180	100	M188x2.5	210	18	92	15.82
TG18012092	180	120	M188x2.5	210	18	92	12.65
TG20010092	200	100	M208x2.5	218	18	92	20.59
TG20012092	200	120	M208x2.5	218	18	92	17.4
TG250150117	250	150	M208x2.5	268	18	117	33.00

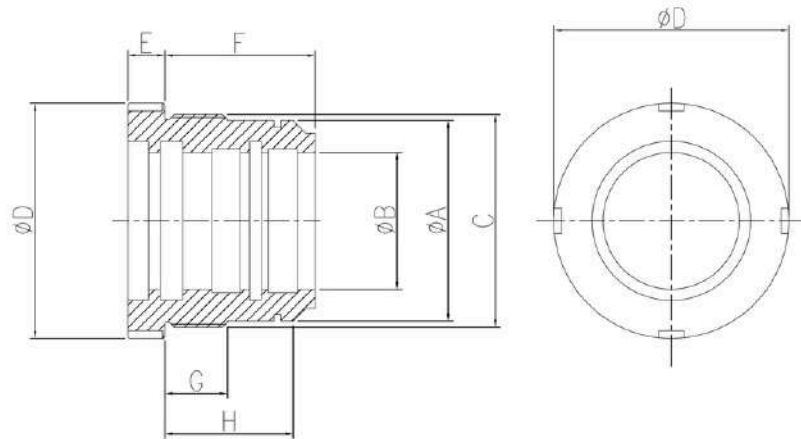
www.trbitaly.com

TGH..- CULASSES À HAUTE PRESSION

INDEX



Matériau : Acier C43



Code	Ø A	Ø B	C	Ø D	E	F	G
TGH05002545	50	25	M54x1.5	64	10	45	22
TGH05003045	50	30	M54x1.5	64	10	45	22
TGH05003545	50	35	M54x1.5	64	10	45	22
TGH06003048	60	30	M64x1.5	74	12	48	22
TGH06003548	60	35	M64x1.5	74	12	48	22
TGH06004048	60	40	M64x1.5	74	12	48	22
TGH06303550	63	35	M68x1.5	78	12	50	22
TGH06304050	63	40	M68x1.5	78	12	50	22
TGH06304550	63	45	M68x1.5	78	12	50	22
TGH07004050	70	40	M74x1.5	84	12	50	22
TGH07005050	70	50	M74x1.5	84	12	50	22
TGH08004060	80	40	M85x2	94	15	60	25
TGH08004560	80	45	M85x2	94	15	60	25
TGH08005060	80	50	M85x2	95	15	60	25
TGH09004060	90	40	M95x2	109	15	60	25
TGH09004560	90	45	M95x2	109	15	60	25
TGH09005060	90	50	M95x2	109	15	60	25
TGH09006060	90	60	M95x2	109	15	60	25
TGH10004560	100	45	M105x2	119	15	60	25

www.trbitaly.com

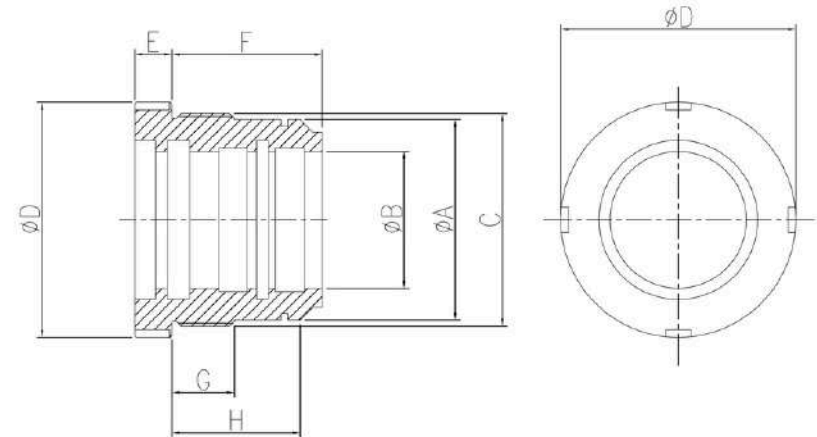
TGH.- CULASSES À HAUTE PRESSION

INDEX



Matériau : Acier C43

Code	Ø A	Ø B	C	Ø D	E	F	G
TGH10005060	100	50	M105x2	119	15	60	25
TGH10005660	100	56	M105x2	119	15	60	25
TGH10006060	100	60	M105x2	119	15	60	25
TGH10006360	100	63	M105x2	119	15	60	25
TGH11005070	110	50	M115x2	129	15	70	30
TGH11005670	110	56	M115x2	129	15	70	30
TGH11006070	110	60	M115x2	129	15	70	30
TGH11006370	110	53	M115x2	129	15	70	30
TGH12006070	120	60	M125x2	139	15	70	31
TGH12007070	120	70	M125x2	139	15	70	31
TGH12008070	120	80	M125x2	139	15	70	31
TGH12507075	125	70	M130x2	144	15	75	39
TGH12508075	125	80	M130x2	144	15	75	39
TGH14008075	140	80	M145x2	159	15	75	40
TGH14009075	140	90	M145x2	159	15	75	40
TGH14010075	140	100	M145x2	159	15	75	40
TGH15008085	150	80	M155x2	169	15	85	46
TGH15009085	150	90	M155x2	169	15	85	46
TGH15010085	150	100	M155x2	169	15	85	46
TGH16010085	160	100	M165x2	179	15	85	46



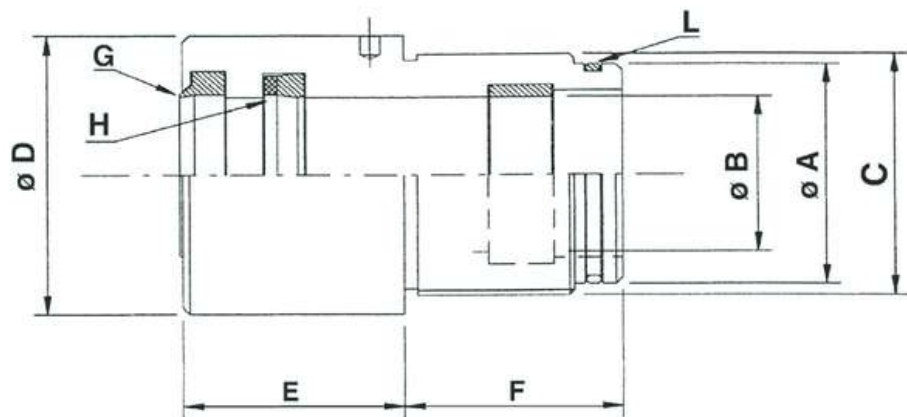
www.trbitaly.com

TGT.- TÊTE PLONGENATE

INDEX



Matériau : G25/oléo



Code	Q.tè	Ø A	Ø B	C	Ø D	E	F	Poids Kg
TGT02504532	5 pz	35.55	25	M39x1.5	45	33	32	0.33
TGT03005032	5 pz	40.55	30	M44x1.5	50	33	32	0.38
TGT03505532	5 pz	45.55	35	M49x1.5	55	33	32	0.44
TGT04006035	5 pz	50.55	40	M54x1.5	60	35	35	0.51
TGT04506535	5 pz	55.55	45	M60x1.5	65	35	35	0.59
TGT05007040	4 pz	60.55	50	M64x1.5	70	35	40	0.64
TGT06008040	4 pz	70.55	60	M74x1.5	80	35	40	0.75
TGT07009850	3 pz	80.55	70	M85x2	98	50	50	1.92
TGT08010550	-	90.55	80	M95x2	105	50	50	1.98
TGT10014042	-	-	100	M124x2	138.5	115	42	7.1

www.trbitaly.com

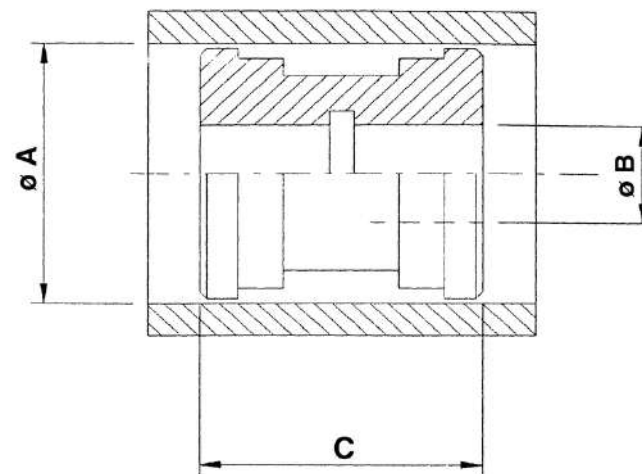
PIS.- PISTONS

INDEX

Code	Q.tè	Ø A	Ø B	C	Poids Kg
PIS03501540	-	35	15	40	0.16
PIS04001540	35 pz.	40	15	40	0.23
PIS04002040	35 pz.	40	20	40	0.2
PIS04501540	24 pz.	45	15	40	0.31
PIS05001540	20 pz.	50	15	40	0.37
PIS05002040	20 pz.	50	20	40	0.35
PIS05002050	20 pz.	50	20	50	0.48
PIS05502040	15 pz.	55	20	40	0.42
PIS05502050	15 pz.	55	20	50	0.51
PIS06002045	14 pz.	60	20	45	0.59
PIS06002050	14 pz.	60	20	50	0.71
PIS06002445	14 pz.	60	24	45	0.56
PIS06002750	14 pz.	60	27	50	0.61
PIS06302050	12 pz.	63	20	50	0.7
PIS06302750	12 pz.	63	27	50	0.65
PIS06502050	12 pz.	65	20	50	0.88
PIS06502445	12 pz.	65	24	45	0.72
PIS06502550	12 pz.	65	25	50	0.7



Matériau : Acier C43



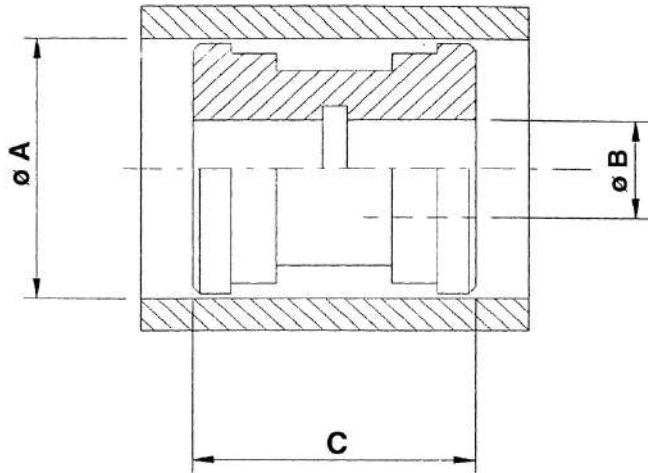
www.trbitaly.com

PIS.- PISTONS

INDEX



Matériau : Acier C43



Code	Q.tè	$\varnothing A$	$\varnothing B$	C	Poids Kg
PIS07002050	11 pz	70	20	50	0.81
PIS07002445	11 pz	70	24	45	0.76
PIS07002750	11 pz	70	27	50	0.71
PIS07502445	8 pz	75	24	45	0.93
PIS07502750	8 pz	75	27	50	1
PIS08002445	7 pz	80	24	45	1.11
PIS08002750	7 pz	80	27	50	1.23
PIS08003050	7 pz	80	30	50	1.25
PIS08502445	-	85	24	45	1.3
PIS08502750	-	85	27	50	1.43
PIS09002750	6 pz	90	27	50	1.66
PIS09003050	6 pz	90	30	50	1.66
PIS09003350	6 pz	90	33	50	1.55
PIS10002750	4 pz	100	27	50	2.06
PIS10003050	4 pz	100	30	50	1.99
PIS10003350	4 pz	100	33	50	1.95
PIS10004050	4 pz	100	40	50	1.87
PIS11003350	3 pz	110	33	50	2.49
PIS11004050	3 pz	110	40	50	2.33

www.trbitaly.com

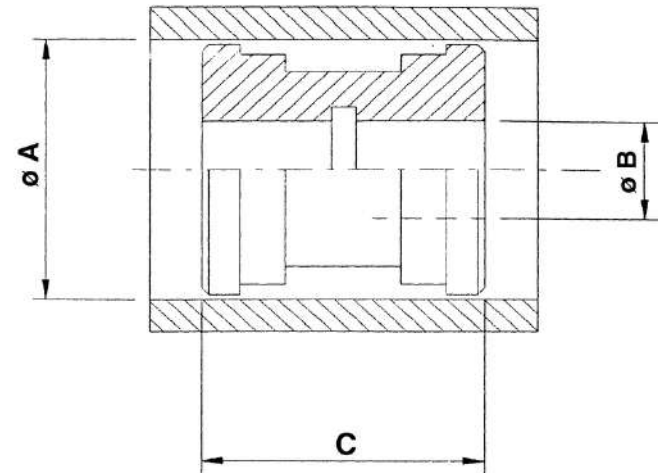
PIS.- PISTONS

INDEX

Code	Q.tè	Ø A	Ø B	C	Poids Kg
PIS12004050	2 pz	120	40	50	2.95
PIS12503350	2 pz	125	33	50	3.38
PIS12504050	2 pz	125	40	50	3.24
PIS14004058	2 pz	140	40	58	5.04
PIS15004058	2 pz	150	40	58	5.67
PIS16005158	2 pz	160	51	58	6.6



Matériau : Acier C43



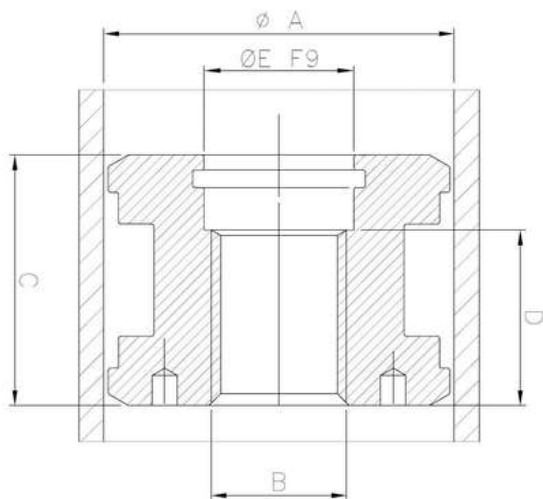
www.trbitaly.com

EPF..C- PISTONS FILETÉS

INDEX



**Matériau : Acier AVP
(9SMn Pb28o C43)**



Code	Q.tè	Ø A	B	C	D	Ø E	Poids Kg
EPF040018036C	35 pz	40	M18x1.5	36	23	20	0.17
EPF050018040C	20 pz	50	M18x1.5	40	25	25	0.3
EPF060024045C	14 pz	60	M24x2	45	32	30	0.56
EPF060024452C	14 pz	60	M24x2	45	30	25	0.5
EPF070024045C	11 pz	70	M24x2	45	30	25	0.8
EPF070027050C	11 pz	70	M27x2	50	35	30	0.85
EPF080027045C	7 pz	80	M27x2	45	30	28	1
EPF080027050C	7 pz	80	M27x2	50	35	28	1
EPF090027050C	6 pz	90	M27x2	50	35	28	1.24
EPF090033050C	6 pz	90	M33x2	50	35	35	1.3
EPF100033050C	4 pz	100	M33x2	50	35	35	1.96

www.trbitaly.com

EPFH.- PISTONS FILETÉS

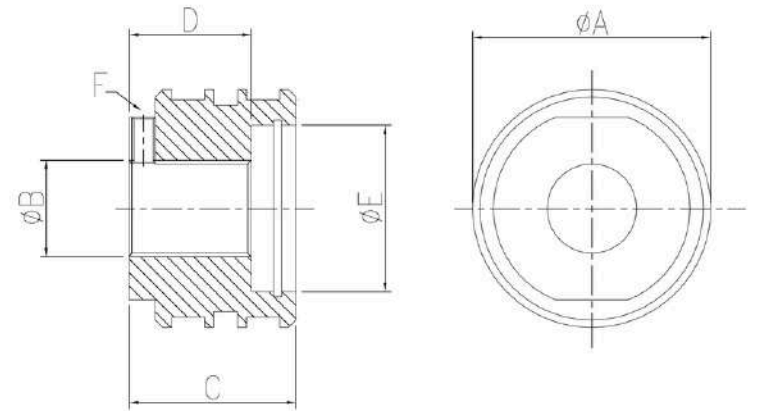
HAUTE PRESSION

INDEX

Code	Ø A	B	C	D	Ø E	F
EPFH0502140	50	M20x1.5	40	28	21	6X12
EPFH0603045	60	M27x2	45	30	30	6X12
EPFH0633045	63	M27x2	45	30	30	6X12
EPFH0704056	70	M30x2	56	41	40	6X12
EPFH0804056	80	M30x2	56	41	40	6X12
EPFH0903855	90	M36x3	55	40	38	6X12
EPFH0904056	90	M36x3	56	41	40	6X12
EPFH1004556	100	M42x2	56	41	45	6X12
EPFH1105070	110	M48x3	70	55	50	8X16
EPFH1205070	120	M48x3	70	55	50	8X16
EPFH1255170	125	M48x3	70	55	51	8X16
EPFH1405075	140	M48x3	75	57	50	8X16
EPFH1505680	150	M52x3	80	60	56	8X16
EPFH1605680	160	M52x3	80	60	56	8X16
EPFH18090115	180	M80x2	115	85	90	10X16
EPFH200100115	200	M80x2	115	85	100	10X16
EPFH220110120	220	M80x2	120	90	110	10X16
EPFH250125130	250	M98x3	130	100	125	10X16



Matériau : Acier C43



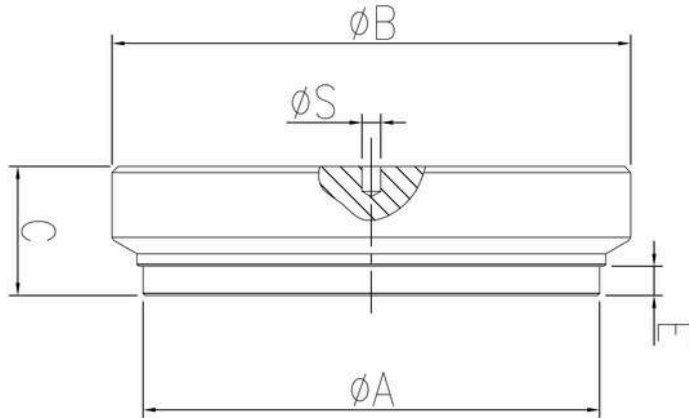
www.trbitaly.com

FDH.- FONDS À HAUTE PRESSION

INDEX



Matériau : Acier ST52.3



Code	Ø A	Ø B	C	Ø S	E
FDH050P	50	65	18	Ø 4x6	4
FDH060P	60	75	19	Ø 4x6	4
FDH063P	63	78	22	Ø 4x6	4
FDH070P	70	85	22	Ø 4x6	4
FDH075P	75	90	22	Ø 4x6	4
FDH080P	80	95	25	Ø 4x6	4
FDH090P	90	110	26	Ø 4x6	4
FDH100P	100	120	30	Ø 6x8	4
FDH110P	110	125	31	Ø 6x8	7
FDH120P	120	140	34	Ø 6x8	7
FDH125P	125	145	35	Ø 6x8	7
FDH130P	130	150	35	Ø 6x8	7
FDH140P	140	160	40	Ø 6x8	7
FDH150P	150	170	42	Ø 6x8	7
FDH160P	160	180	45	Ø 6x8	7

www.trbitaly.com

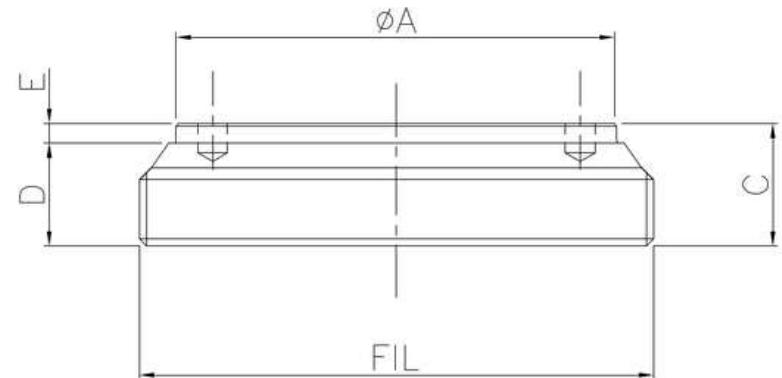
FD..F.. - FONDS FILETÉ

INDEX

Code	Ø A	FIL	C	D	E	Poids Kg
FD80FIL85	70	M85x2	22	18	4	0.86
FD90FIL95	80	M95x2	25	21	4	1.24
FD100FIL105	90	M105x2	25	21	4	1.22
FD110FIL115	100	M115x2	25	21	4	1.84
FD120FIL125	110	M125x2	30	25	5	2.65
FD130FIL135	120	M135x2	30	26	4	3.14
FD140FIL145	130	M145x2	30	26	4	3.65
FD150FIL155	140	M155x2	30	26	4	4.18
FD160FIL165	145	M165x2.5	35	29	6	5.38
FD170FIL175	155	M175x2.5	35	29	6	6.1
FD180FIL185	165	M185x2.5	35	29	6	6.8
FD200FIL205	185	M205x2.5	48	41	7	11.57
FD250FIL255	235	M255x2.5	48	41	7	18



Matériau : S355



www.trbitaly.com

SERVICE D'APPROVISIONNEMENT

AGRÉÉ

INDEX

Notre service d'approvisionnement agréé assure la continuité de votre travail en réduisant vos coûts d'entreposage



ENTREPÔT DE STOCKAGE INTERNE

Entrepôt de stockage dédié pour assurer une livraison rapide à nos clients en cas de besoin.



MATIÈRE PREMIÈRE PRÉDÉCUPÉE

La prédécoupe de la matière première nous permet de la stocker plus facilement, ce qui nous permet de réduire encore une fois les délais de production et de garantir une livraison rapide à nos clients



STOCKAGE DE MATIÈRES PREMIÈRES

Notre vaste espace de stockage nous permet d'entreposer les matières premières afin de réduire considérablement les délais de production.

Ce service vous permet:

Des économies sur les coûts d'inventaire - Des fournitures toujours disponibles - Des délais de livraison plus courts

www.trbitaly.com

SERVICE D'APPROVISIONNEMENT AGRÉÉ

INDEX



SE METTRE D'ACCORD SUR SES BESOINS

Sur la base des quantités
requises, nous formulons
l'offre économique et le plan
d'approvisionnement.



LIVRAISONS À TEMPS OU SUR DEMANDE

Vous recevrez des livraisons à
temps, conformément au plan,
ou à la demande si nécessaire.



NOUS PRODUISONS ET ENTREPOSONS LE STOCK CONVENU

Vous économisez ainsi des frais
d'entreposage et bénéficiez d'une
sécurité d'approvisionnement.

Ce service vous permet:

Des économies sur les coûts d'inventaire - Des fournitures
toujours disponibles - Des délais de livraison plus courts

www.trbitaly.com

NOTRE ENTREPRISE

TRB dispose de machines-outils modernes et robotisées pour la production de composants de vérins hydrauliques en acier, en fonte et en acier inoxydable.

Elles utilisent différents types de machines, tels que des tours bi-broches avec outils motorisés et des centres d'usinage à deux ou plusieurs palettes.

Les robots assurent un fonctionnement continu, qui est également soutenu par des machines à commande numérique conventionnelles.

L'usinage s'effectue avec un diamètre compris entre 50 et 200 mm pour les tours et jusqu'à 1000x1000 pour les centres d'usinage, ce qui garantit un niveau de qualité élevé grâce à des contrôles continus.



www.trbitaly.com

TRB Italy
COMPONENTS FOR
HYDRAULIC CYLINDERS



42023 Cadelbosco di Sopra (RE)

Italy

Via T.Tasso 9

T +39 0522917854

info@trbitaly.com